



# INSTRUCCIONES DE MONTAJE DE LAS JUNTAS DE TUBO DE BRIDA ABO

1. Corte el tubo para colocarlo en ángulo recto.

 **No use un cortador de tubos**

2. Desbarbe el tubo por dentro y por fuera; no bisele. Biselado permitido por dentro y por fuera  $0,2 \times 45^\circ$ .
3. Limpie el tubo por dentro y por fuera.
4. Engrase\* las piezas de unión atornillada de brida y empuje sobre el extremo del tubo.
5. Doble el tubo hacia arriba en una máquina abocardadora, por ejemplo, UNIPRESS 3 de Gates. El extremo acampanado se debe revisar para detectar grietas después del procedimiento de formación del bridaje y, si es necesario, se debe reemplazar el tubo abocardado. Examine los diámetros del extremo acampanado; consulte la pestaña. Compruebe el tubo abocardado.

6. Montaje final con adaptador de brida suelto Inserte los adaptadores de brida en la unión atornillada y fije el tubo doblado a los adaptadores. Apriete la tuerca de unión hasta que haya un aumento de fuerza claramente perceptible (punto de presión).

El adaptador de brida se presiona en las piezas de conexión. El siguiente montaje final asciende a:

6-L a 12-L = 1/4 de vuelta

15-L a 42-L = 1/2 vuelta

6-S a 38-S = 1/2 vuelta

Montaje final con el adaptador de brida PRESIONADO 6,35

Sujete el adaptador de brida y la unión atornillada en un tornillo de banco y apriételes lentamente. Tan pronto como haya desaparecido el espacio entre el adaptador de brida y la unión atornillada, el adaptador se empujará hasta el fondo.

 **Asegúrese de que ni la unión atornillada ni el adaptador de brida están dañados.**

Apriete la tuerca de unión hasta que haya un aumento claramente perceptible de la fuerza (punto de presión); luego, proceda con el montaje final:

6-L a 12-L = 1/4 de vuelta

15-L a 42-L = 1/2 vuelta

6-S a 38-S = 1/2 vuelta

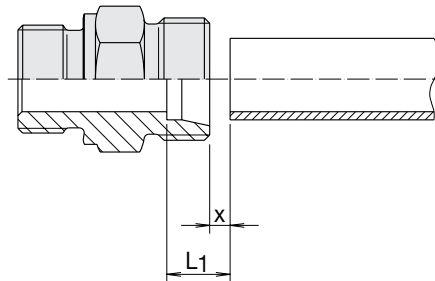
\*Con piezas de unión atornillada de acero inoxidable (p. ej., 1.4571), se debe utilizar un lubricante pastoso (por ejemplo, pasta lubricante de Gates).

## REPITA EL MONTAJE

Cada vez que se afloje la conexión, debe apretarse la tuerca de unión con el mismo par de apriete que en el montaje anterior.

# JUNTAS DE TUBO DE BRIDA

## Especificación de la longitud del tubo

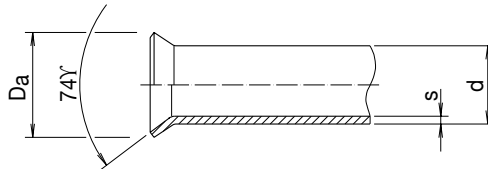


La especificación de la longitud del tubo se realiza midiendo desde la parte delantera de la pieza de conexión hasta la parte delantera del tubo. La medición X se restará para cada conexión de tubo.

DIM. DEL TUBO	X	L1	DIM. DEL TUBO	X	L1	DIM. DEL TUBO	X	L1
6 × 1	1	8	16 × 1,5	0	8,5	28 × 2	1,5	9
6 × 1,5	2	9	16 × 2	1	9,5	28 × 2,5	2,5	10
8 × 1	1	8	16 × 2,5	1,5	10	28 × 3	3	10,5
8 × 1,5	2	9	16 × 3	2,5	11	30 × 2	0,5	13
8 × 2	2,5	9,5	18 × 1,5	0	7,5	30 × 2,5	0,5	14
10 × 1	1	8	18 × 2	1	8,5	30 × 3	1	14,5
10 × 1,5	2	9	18 × 2,5	1,5	9	30 × 4	3	16,5
10 × 2	3	10	20 × 2	1	11,5	30 × 5	4,5	18
12 × 1	1	8	20 × 2,5	2	12,5	35 × 2	1,5	12
12 × 1,5	2	9	20 × 3	3	13,5	35 × 2,5	2	12,5
12 × 2	3	10	20 × 3,5	4	14,5	35 × 3	3	13,5
14 × 1,5	0,5	8,5	22 × 1,5	1	8,5	35 × 4	4,5	15
14 × 2	1	9	22 × 2	2	9,5	38 × 2,5	0	16
14 × 2,5	2	10	22 × 2,5	3	10,5	38 × 3	0,5	16,5
14 × 3	3	11	22 × 3	3,5	11	38 × 4	2	18
15 × 1,5	1	8	25 × 2	1	13	38 × 5	4	20
15 × 2	2	9	25 × 2,5	1,5	13,5	42 × 2	1,5	12,5
15 × 2,5	3	10	25 × 3	2,5	14,5	42 × 3	3	14
			25 × 4	4	16	42 × 4	4,5	15,5

## EXAMEN DEL TUBO ABOCARDADO

Tubo separado en ángulo recto, interior y exterior fácilmente desbarbado.  
¡No biselado!

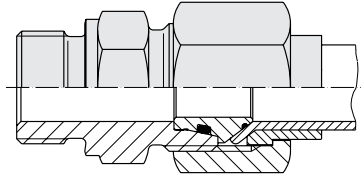


### IMPORTANTE

Los collares de brida demasiado cortos, por ejemplo, debido a errores de manejo o a presiones de montaje demasiado bajas, no garantizan un funcionamiento perfecto de la unión atornillada. Para conocer el diámetro correcto del collar de brida, consulte la tabla de diámetros de control debajo de los diámetros mínimo y máximo.

DIM. DEL TUBO DXS	DIÁM. DE CONTROL DA MÍN.	DIÁM. DE CONTROL DA MÁX.	DIM. DEL TUBO DXS	DIÁM. DE CONTROL DA MÍN.	DIÁM. DE CONTROL DA MÁX.	DIM. DEL TUBO DXS	DIÁM. DE CONTROL DA MÍN.	DIÁM. DE CONTROL DA MÁX.
6 × 1	9,1	10	16 × 1,5	20,6	22	28 × 2	32,7	33,3
6 × 1,5	9,1	10	16 × 2	20,6	22	28 × 2,5	32,7	33,3
8 × 1	11,3	12	16 × 2,5	20,6	22	28 × 3	32,7	33,3
8 × 1,5	11,3	12	16 × 3	20,6	22	30 × 2	37	38,7
8 × 2	11,3	12	18 × 1,5	23,2	24	30 × 2,5	37	38,7
10 × 1	13,1	14	18 × 2	23,2	24	30 × 3	37	38,7
10 × 1,5	13,1	14	18 × 2,5	23,2	24	30 × 4	37	38,7
10 × 2	13,1	14	20 × 2	25,6	26,8	30 × 5	37	38,7
12 × 1	15,3	16	20 × 2,5	25,6	26,8	35 × 2	41,8	42,7
12 × 1,5	15,3	16	20 × 3	25,6	26,8	35 × 2,5	41,8	42,7
12 × 2	15,3	16	20 × 3,5	25,6	26,8	35 × 3	41,8	42,7
14 × 1,5	18,6	19,6	22 × 1,5	26,5	27,5	35 × 4	41,8	42,7
14 × 2	18,6	19,6	22 × 2	26,5	27,5	38 × 2,5	46	47,2
14 × 2,5	18,6	19,6	22 × 2,5	26,5	27,5	38 × 3	46	47,2
14 × 3	18,6	19,6	22 × 3	26,5	27,5	38 × 4	46	47,2
15 × 1,5	19,1	20	25 × 2	31,1	33	38 × 5	46	47,2
15 × 2	19,1	20	25 × 2,5	31,1	33	42 × 2	48,8	49,8
15 × 2,5	19,1	20	25 × 3	31,1	33	42 × 3	48,8	49,8
			25 × 4	31,1	33	42 × 4	48,8	49,8

## TABLA DE CORRECCIÓN PARA LONGITUDES DE CONSTRUCCIÓN



SERIE	DIÁ. EXT. DEL TUBO	L2	L3
L	6	17,5	20,5
	8	18,5	21,5
	10	19,5	24
	12	20	24,5
	15	21,5	25,5
	18	23	27
	22	24	30,5
	28	26	31,5
	35	30	36
	42	34	40
S	6	17,5	20,5
	8	18,5	21,5
	10	20	24,5
	12	20,5	25
	16	25	31
	20	27,5	33
	25	31	38,5
	30	33	41,5
	38	37,5	48

Los espesores de la pared del tubo marcados en la siguiente tabla de corrección con una X se basan en las longitudes de construcción de la tabla anterior. Para otros espesores de pared de tubo, las longitudes totales deben cambiarse por la medida de corrección que se puede inferir de la tabla.

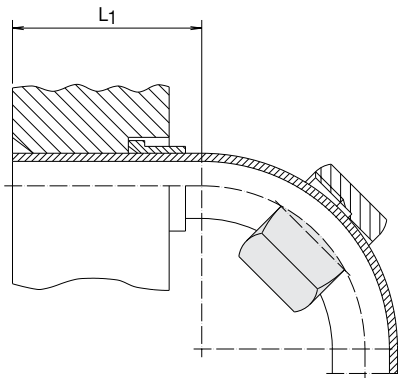
Medida de corrección / espesor de la pared del tubo

DIÁ. EXT. DEL TUBO	SERIE	1	1,5	2	2,5	3	3,5	4	5	
6	L	X	+1							
8		X	+1	1,5						
10		-1	X	+1						
12		-1	X	+1						
15			X	+1	+2					
18			-1	X	+1					
22			-1	X	+1	+1,5				
28					-1,5	-0,5	X			
35					-1,5	-1	X		+1,5	
42					-1,5		X		+1,5	
6	S	X	+1							
8		X	+1	+1,5						
10		-1	X	+1						
12		-1	X	+1						
16			-1	X	+0,5	+1,5				
20				X	+1	+2	3			
25					-1,5	-1	X		+1,5	
30					-2	-1	X		+2	+3,5
38						-0,5	X		1,5	+3,5

## LONGITUD DEL TUBO RECTO HASTA EL COMIENZO DEL RADIO DE CURVATURA

«Primero doblar - después abocardar»

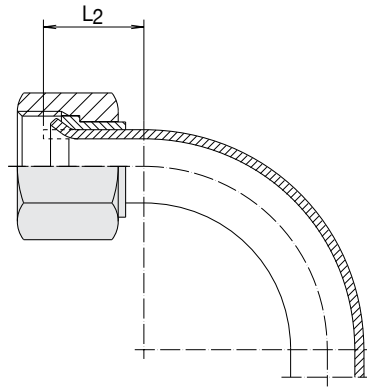
Extremo recto del tubo (dimensiones L1) hasta el inicio del radio de flexión con abocardados.



DIÁ. EXT. DEL TUBO	MÁQUINA ABOCARDADORA UNIPRESS L1
6	43
8	44
10	46
12	47
15	50
16	52
18	58
20	58
22	60
25	60
28	60
30	62
35	62
38	70
42	70

«Primero abocardar - después doblar»

Si el extremo del tubo recto (dimensiones L2) es más pequeño que el especificado en la tabla por dificultades de instalación, se debe doblar después del abocardado.



DIÁ. EXT. DEL TUBO	L2
10	15
12	15
15	17
16	21
18	18

D.E. del tubo de 6,8 bajo pedido

### CALIDAD DEL TUBO

Recomendamos el uso de un tubo de acero de precisión sin uniones con dimensiones conformes con la norma DIN EN ISO 10305 Parte 4, Material: E235, NBK.

Los tubos de materiales resistentes al óxido y a los ácidos se deben estirar en frío sin problemas, sin incrustaciones y tratados térmicamente de acuerdo con DIN EN 10216-5 - X6 CrNiMoTi17-12-2-CFD, y deben presentar tolerancias de acuerdo con DIN EN ISO 10305-1.