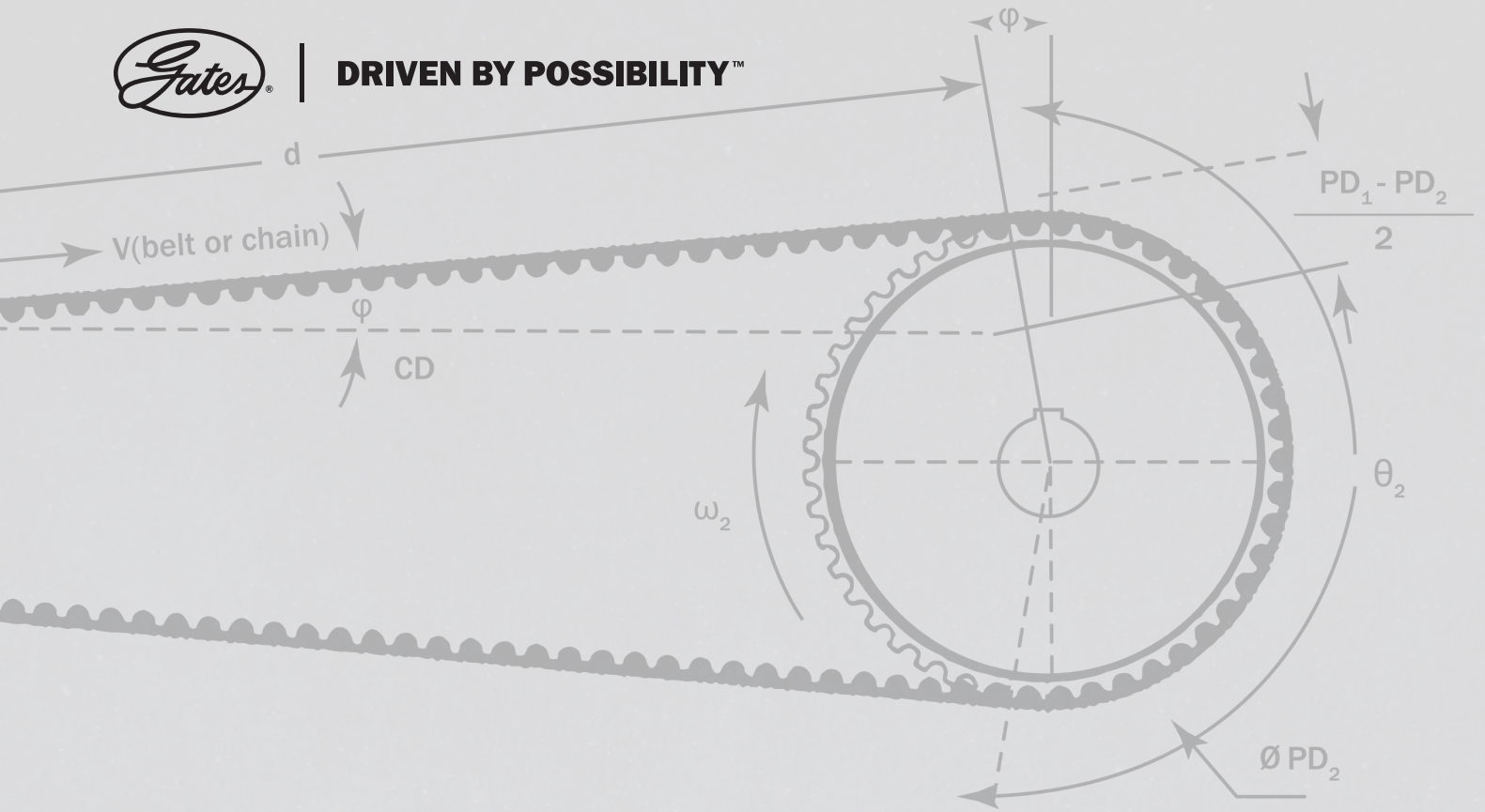




DRIVEN BY POSSIBILITY™



DESIGN POWER

////// A GATES SOLUTION

혁신과 함께 당신의 벨트 드라이브를 강화시키세요

Gates Design Power™ 모바일 앱은 Design Flex Pro™ 시스템의 장점과 확장된 기술이 결합되어 이동 중인 사용자에게 완벽한 모바일 기술을 지원합니다.

Design Flex Pro™의 장점은 그대로 유지하면서 새로운 시설 관리 모듈과 Sonic Tension Meter 도구 및 드라이브 설계 기능을 추가하여 고객과 긴밀한 협력과 업무 효율성을 높여줄 중요한 기능을 개발했습니다.

지금 바로 안드로이드 또는 애플 디바이스에서 디자인 파워 모바일 앱을 다운로드하여 비즈니스의 진화를 위한 혁신에 동참하세요.

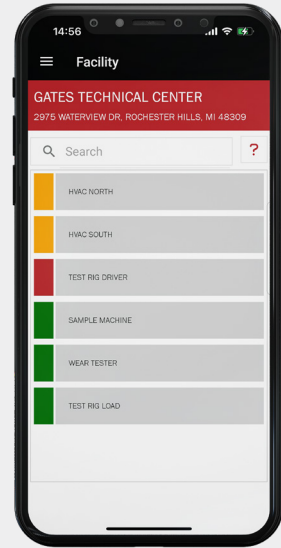


새로운 도구 소개

DESIGN POWER MOBILE

시설 관리 도구를 사용함으로써 세부 설계 보고서를 쉽게 저장할 수 있으며 유지보수 및 교체 알림을 받고 모든 시설의 서비스 날짜를 기록하여 다른 시설과 유통 파트너 및 고객과의 긴밀한 관계를 강화시킬 수 있습니다.

Design Flex Pro™와 시설 관리기능 외에도 다음과 같은 강력한 도구를 Design Power Mobile 에서 무료로 사용이 가능합니다. 이러한 도구는 휴대기기의 내장 카메라와 마이크를 사용하기 때문에 작업 현장 및 가정 등 어디에서나 더 나은 환경을 위해 혁신적인 기술을 지원합니다.



DESIGN POWER MOBILE 확장 지원 도구

SONIC TENSION METER (1)

모바일 기기의 내장된 마이크를 사용하여 벨트 드라이브의 장력 수준을 측정합니다. 적절한 장력 측정은 각 드라이브가 원활하고 효율적으로 작동하도록 보장합니다.

SOUND METER (2)

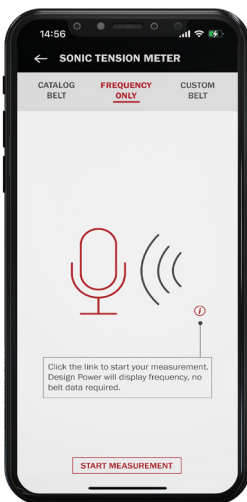
모바일 기기의 내장된 마이크를 사용하여 벨트 드라이브 각각의 소음 수준을 측정하여 청력 보호와 관련된 잠재적인 HSE(보건안전환경) 요구 사항을 식별할 수 있으며, 벨트 드라이브의 마모 및 손상된 구성 요소의 위치를 확인할 수 있습니다.

FLASHLIGHT RPM METER (3)

모바일 기기의 내장된 카메라 플래시의 발광 속도를 조절하는 주파수 스트로브를 사용하여 벨트 드라이브의 속도를 추정할 수 있습니다. 다른 드라이브 정보나 장비의 운영 중단 없이도 속도를 파악할 수 있습니다.

DISTANCE MEASUREMENT (4)

모바일 기기의 내장된 카메라를 사용하여 벨트 드라이브의 중심 거리를 측정합니다. 거리측정 도구를 사용하면 접근하기 어려운 드라이브를 그 어느 때보다 쉽게 측정할 수 있습니다.



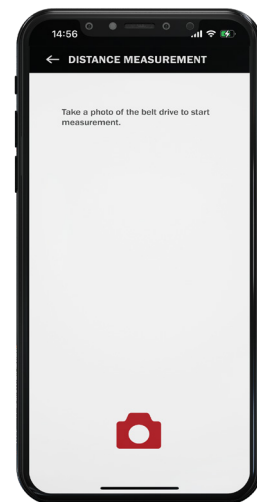
(1)



(2)



(3)



(4)